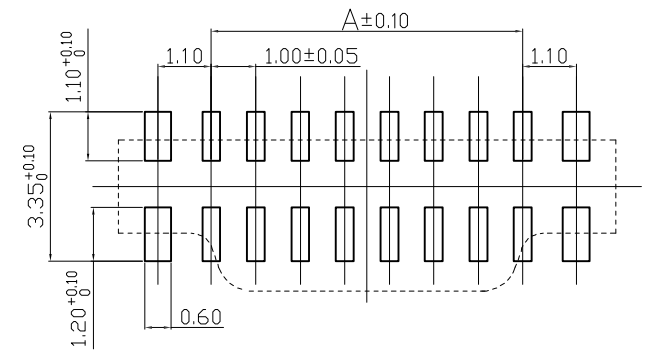
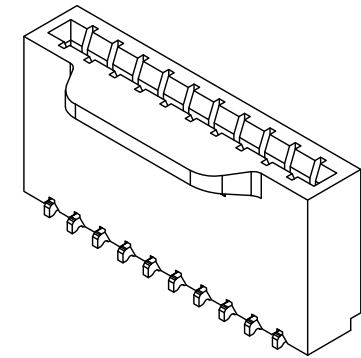
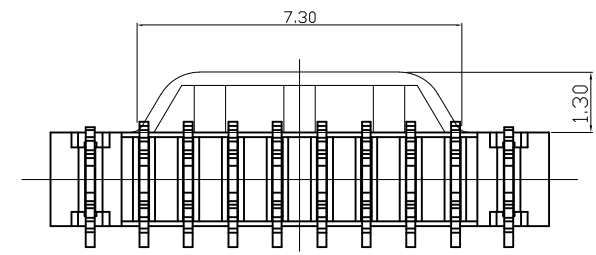
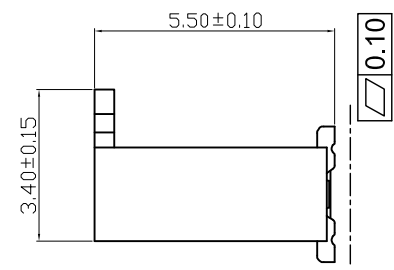
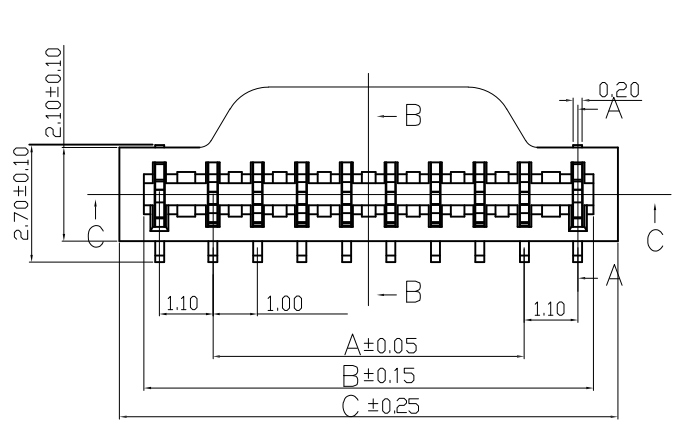
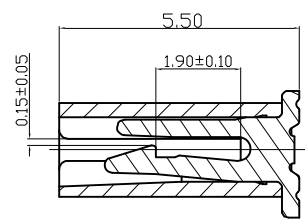
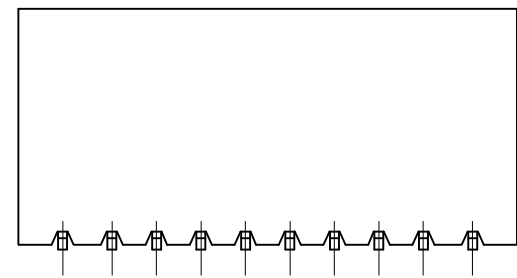


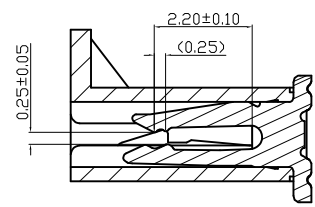
版本 REV.	日期 DATE	ECN NO.	变更内容 DESCRIPTION	制图 DRAWN



PCB LAYOUT



SECTION A-A



SECTION B-B

SPECIFICATIONS

- 1、Current Rating: 1A AC, DC
- 2、Voltage Rating: 125V AC, DC
- 3、Temperatuer Range: -25°C~+85°C
- 4、Contact Resistance: 20mΩ Max
- 5、Insulation Resistance: 100MΩ Min
- 6、Withstanding Voltang: 500V AC/minute
- 7、Material: Wafer LCP, UL94V-0
PIN Phosphoric copper Tin-plated
Solder tads Phosphoric copper Tin-plated

PIN	尺寸 (mm)		
	A	B	C
-(6+2)AB	5.00	8.10	9.20
-(8+2)AB	7.00	10.10	11.20
-(10+2)AB	9.00	12.10	13.20
-(12+2)AB	11.00	14.10	15.20

GENERAL TOLERANCE		制图 Mapping	张迎春 2022、10、11		料号 PART NO.	B10007-nAB		版本 REV.	A
X±0.25	X°±2°	审核 Audit	钱岳生 2022、10、11		品名 TITLE	FPC1.0(8+2)大号 WAFER SMT TYPE		页次 SHEET	1/1
.X±0.25	.X°±1°		核准 Approved		客户料号 CUTM. NO.				
.XX±0.15	.XX°±0.5°	张名 2022、10、12				乐清市宏一电子有限公司 YueQing HongYi Electronics Co., Ltd			
.XXX±0.10	.XXX°±0.5°	单位 Units	mm					比例 SCALE	